

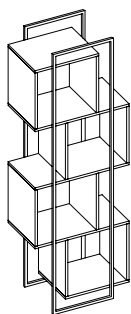
XVIII.

Fineze

Fineze est une large collection d'étagères qui peuvent être utilisées non seulement dans les bureaux mais aussi dans d'autres espaces de travail. Fineze propose des étagères de différentes formes, indépendantes ou fixées au mur. Une large gamme de couleurs, concernant aussi bien les panneaux mélaminés que les éléments métalliques, permet d'assortir la finition des étagères à l'aménagement existant. Grâce aux tablettes en verre ou en quartz fritté, les clients les plus exigeants trouveront dans notre collection un modèle qui s'intégrera parfaitement dans des intérieurs non conventionnels.

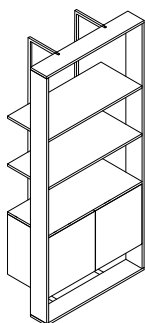
Étagères

Fineze Box



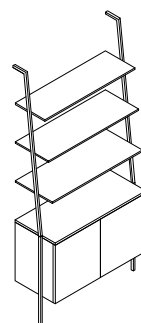
Largeur :
700 mm
Profondeur:
420 mm
Hauteur :
2000 mm

Fineze Case



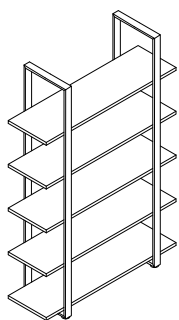
Largeur :
900 mm
Profondeur:
400 mm
Hauteur :
2000 mm

Fineze Case 2



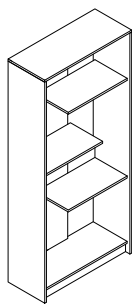
Largeur :
900 mm
Profondeur:
380 mm
Hauteur :
2000 mm

Fineze Classic



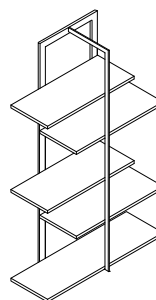
Largeur :
1300 mm
Profondeur:
420 mm
Hauteur :
1990 mm

Fineze P



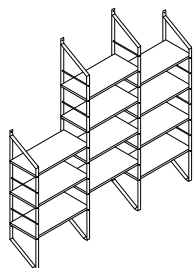
Largeur :
900 mm
Profondeur:
380 mm
Hauteur :
2000 mm

Fineze T



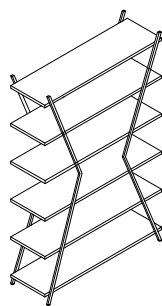
Largeur :
1200 mm
Profondeur:
440 mm
Hauteur :
1990 mm

Fineze Tri



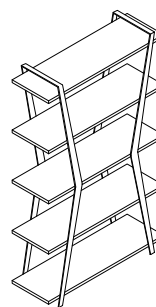
Largeur :
2320 mm
Profondeur:
390 mm
Hauteur :
2400 mm

Fineze X



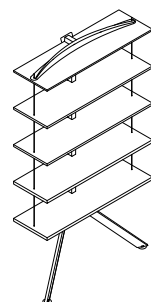
Largeur :
1300 mm
Profondeur:
420 mm
Hauteur :
2000 mm

Fineze X2



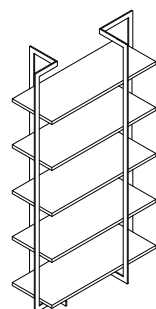
Largeur :
1200 mm
Profondeur:
392 mm
Hauteur :
1990 mm

Fineze Y



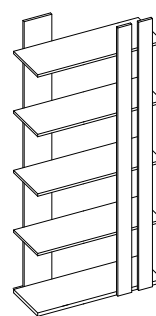
Largeur :
1100 mm
Profondeur:
350 mm
Hauteur :
2000 mm

Fineze 2L



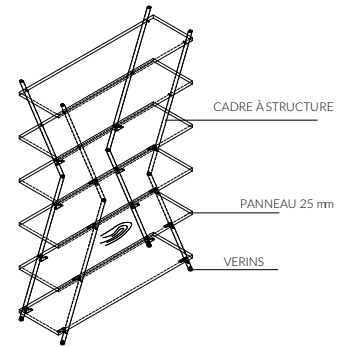
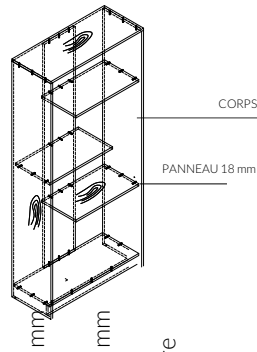
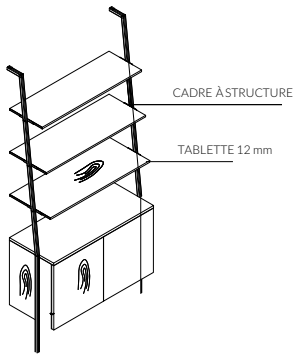
Largeur :
1000 mm
Profondeur:
420 mm
Hauteur :
1990 mm

Fineze III



Largeur :
900 mm
Profondeur:
366 mm
Hauteur :
2000 mm

Fineze / Coloris



		Tablette 12 mm	Panneau 18 mm	Panneau 25 mm	Cadre à structure	Vérins	
STANDARD	Mélamine UNI	STD 1 Blanc	•	•			
		STD 2 Blanc haute brillance					
		STD 3 Gris clair	•	•			
		STD 4 Beige					
		STD 5 Vert scandinave	•	•			
		STD 6 Bleu foncé	•	•			
		STD 7 Graphite	•	•			
		STD 8 Noir	•	•			
	Mélamine	STD 10 Acacia		•	•		
		STD 11 Érable européen		•	•		
		STD 12 Chêne Napolitano		•	•		
		STD 13 Épicéa gris		•	•		
		STD 14 Chêne américain		•	•		
		STD 15 Chêne natrel		•	•		
		STD 12 Merisier Havane		•	•		
		STD 17 Noyer brun		•	•		
		STD 18 Hêtre		•	•		
		TREND*	Mélamine	TRD 1 Rose clair	•		
TRD 2 Bordeaux	•						
TRD 3 Turquoise foncé	•						
TRD 11 Chêne brut	•						
TRD 12 Chêne brûlé	•						
STANDARD	Métal	M 02 Blanc			•		
		M 01 Aluminium			•		
		M 03 Beige			•		
		M 05 Graphite			•		
		M 04 Noir			•		
TREND*	Métal	M 06 Beige clair			•		
		M 09 Vieux rose			•		
		M 08 Roux			•		
		M 07 Turquoise foncé			•		
PREMIUM**	Verre	GL01 Opti Blanc	•				
		GL02 Satinato	•				
		GL03 Opti Noir	•				
	Pierre	ST 1 Nero Greco	•				
		ST 2 Noir Desir	•				
		ST 3 Bianco Venato	•				
ABS	Noir				•		

* Les panneaux et les métaux du groupe trend et premium augmentent le prix final du produit. Les informations détaillées se trouvent à côté de chaque produit ou dans le tableau des suppléments à la page 440.

* Panneaux du groupe trend disponibles uniquement en 18 mm d'épaisseur.

Étagères

CONSTRUCTION

- Panneau de particules recouvert sur les deux faces de mélamine à haute durabilité - Classe 1.
- Panneau à émission réduite de formaldéhyde Classe E1.
- Charge maximale par tablette: 10 kg.

Fineze Box

- Les tablettes sont constituées des panneaux de 18 mm d'épaisseur dont le chant est fini en matière plastique (ABS) de 2 mm d'épaisseur avec un rayon de 3 mm.
- Cadre à structure réalisé en profilés avec section de 20x20 mm, peint en poudre.
- Hauteur du corps 2000 mm+ vérins de réglage de Ø20 mm avec une course de 10 mm Les coloris des panneaux et du métal sont disponibles dans les groupes STADANDARD et TREND.
- Étagère assemblée et livrée complète.

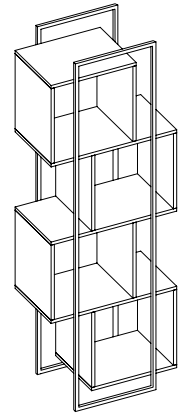
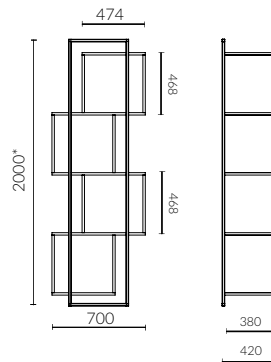
Fineze Case

- Corps, top, composant inférieur, façades et tablettes sont faits de panneau de 18 mm d'épaisseur avec des chants en matière plastique (ABS) de 2 mm d'épaisseur avec un rayon de 3 mm.
- Cadre à structure réalisé en profilés avec section de 20x20 mm, peint en poudre.
- Hauteur du corps 2000 mm+ vérins de réglage 2 x Ø 60 mm et 2 x Ø20 mm avec une course de 10 mm.
- Armoire avec portes Push to Open et charnières 110° à fermeture douce.
- Les coloris des panneaux sont disponibles dans les groupes STADANDARD et TREND.
- Étagère assemblée et livrée complète.

Fineze Case 2

- Tablettes en verre (en standard) ou en quartz fritté de 12 mm d'épaisseur (option en supplément de prix)
- Cadre à structure réalisé en profilés avec section de 20x20 mm, peint en poudre.
- Corps, top, composant inférieur, panneau d'arrière et façades sont faits de panneau de 18 mm d'épaisseur avec des chants en matière plastique (ABS) de 2 mm d'épaisseur avec un rayon de 3 mm.
- Armoire avec portes Push to Open et 110° à fermeture silencieuse.
- Hauteur du corps 2000 mm+ vérins de réglage 2 x Ø 20 mm avec une course de 10 mm
- Étagère à fixer au mur. Le kit de montage est inclus dans la commande.
- Les coloris des panneaux et du métal sont disponibles dans les groupes STADANDARD et TREND.
- Étagère est fournie séparément, avec kit de montage pour l'auto-assemblage.

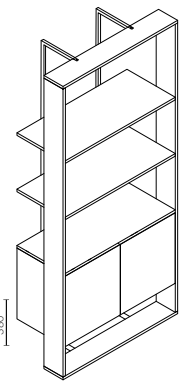
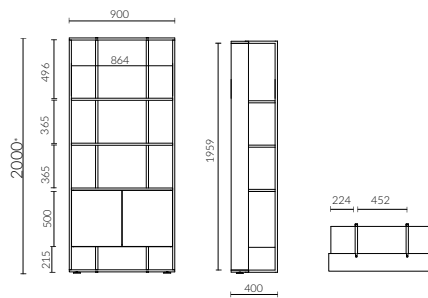
Fineze Box



Code produit

FN7042200B

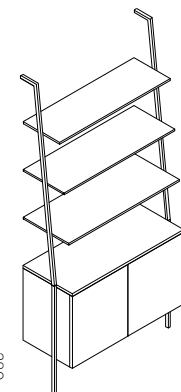
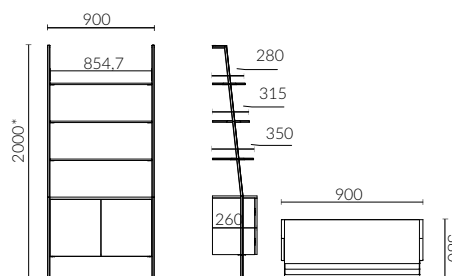
Fineze Case



Code produit

FN9040200C

Fineze Case 2



Code produit

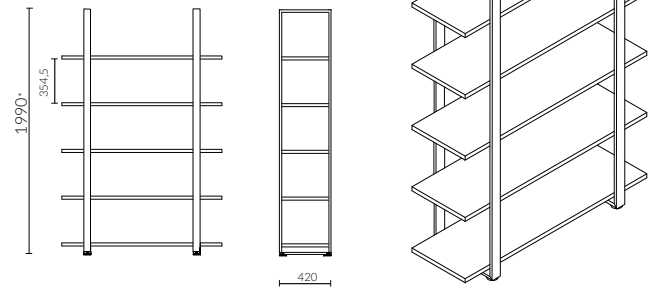
FN9038200C

Fineze / Étagères

Fineze Classic

- Les tablettes sont constituées des panneau de 25 mm d'épaisseur dont le chant est fini en matière plastique (ABS) de 2 mm d'épaisseur avec un rayon de 3 mm.
- Cadre à structure réalisé en profilés avec section de 60x20 mm.
- Hauteur du corps 1990 mm + vérins de réglage Ø 60 mm avec une course de 10 mm.
- Les coloris des panneaux disponibles dans le groupe STANDARD uniquement.
- Les coloris du métal disponibles dans les groupes STANDARD et TREND.
- Étagère est fournie séparément, avec kit de montage pour l'auto-assemblage.

Fineze Classic



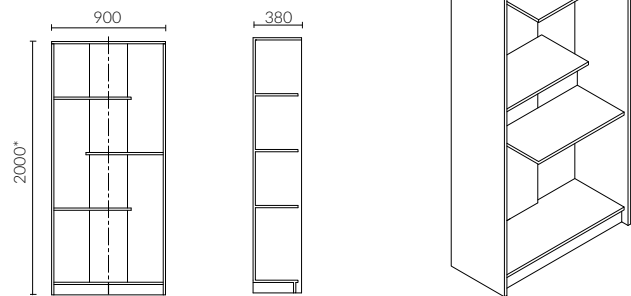
Code produit

FN13042199C

Fineze P

- Corps, top, composant inférieur, panneau d'arrière et tablettes sont faits de panneaux de 18 mm d'épaisseur avec des chants en matière plastique (ABS) de 2 mm d'épaisseur avec un rayon de 3 mm.
- Hauteur du corps 2000 mm + vérins de réglage Ø 20 mm avec une course de 10 mm.
- Les coloris des panneaux sont disponibles dans les groupes STADANDARD et TREND.
- Étagère assemblée et livrée complète.

Fineze P



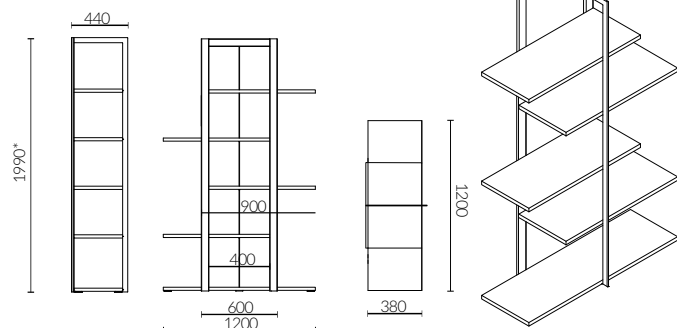
Code produit

FN9038200P

Fineze T

- Les tablettes sont constituées des panneaux de 25 mm d'épaisseur dont le chant est fini en matière plastique (ABS) de 2 mm d'épaisseur avec un rayon de 3 mm.
- Cadre à structure métallique composé d'une tôle de 5 mm d'épaisseur et d'un profilé de 60x20 mm, peint en poudre.
- Hauteur du corps 1990 mm + vérins de réglage Ø 60 mm avec une course de 10 mm.
- Les coloris des panneaux disponibles dans le groupe STANDARD uniquement.
- Les coloris du métal disponibles dans les groupes STANDARD et TREND.
- Étagère est fournie séparément, avec kit de montage pour l'auto-assemblage.

Fineze T



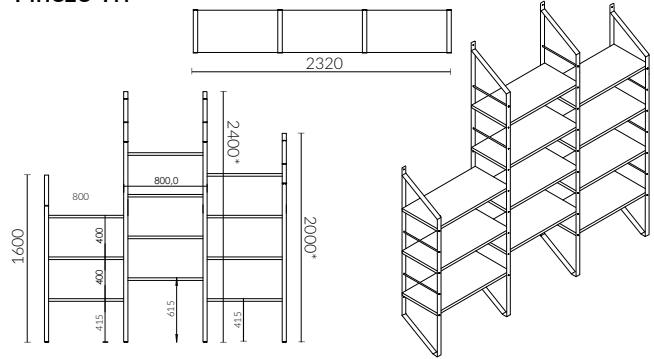
Code produit

FN12044199T

Fineze Tri

- Les tablettes sont constituées des panneaux de 25 mm d'épaisseur dont le chant est fini en matière plastique (ABS) de 2 mm d'épaisseur avec un rayon de 3 mm.
- Cadre à structure métallique composé d'une tôle de 4 mm d'épaisseur, peint en poudre.
- Hauteur du corps 2400 mm + embouts en caoutchouc auto-adhésifs 2 mm.
- Étagère à fixer au mur. Le kit de montage est inclus dans la commande.
- Les coloris des panneaux disponibles dans le groupe STANDARD uniquement.
- Les coloris du métal disponibles dans les groupes STANDARD et TREND.
- Étagère est fournie séparément, avec kit de montage pour l'auto-assemblage.

Fineze Tri



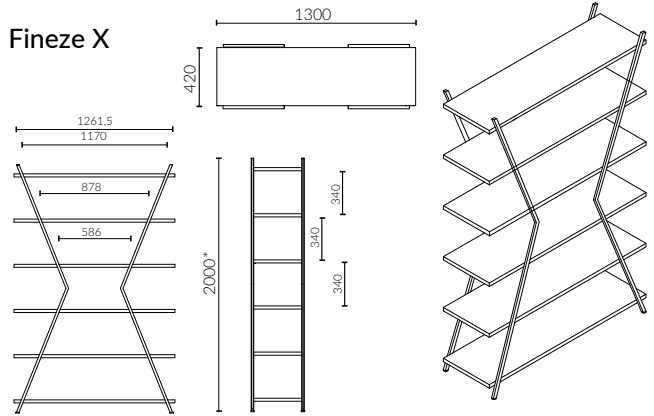
Code produit

FN23238240T

Fineze X

- Les tablettes sont constituées des panneaux de 25 mm d'épaisseur dont le chant est fini en matière plastique (ABS) de 2 mm d'épaisseur avec un rayon de 3 mm.
- Cadre à structure réalisé en profilés avec section de 20x20 mm, peint en poudre.
- Hauteur du corps 2000 mm + vérins de réglage Ø 20 mm avec une course de 10 mm
- Les coloris des panneaux disponibles dans le groupe STANDARD uniquement.
- Les coloris du métal disponibles dans les groupes STANDARD et TREND.
- Étagère est fournie séparément, avec kit de montage pour l'auto-assemblage.

Fineze X



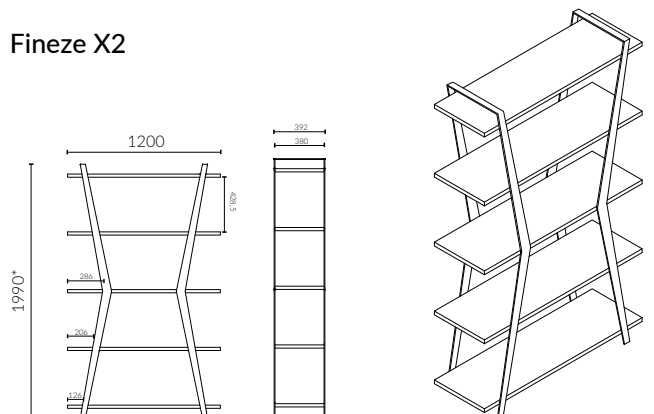
Code produit

FN13042200X

Fineze X2

- Les tablettes sont constituées des panneaux de 25 mm d'épaisseur dont le chant est fini en matière plastique (ABS) de 2 mm d'épaisseur avec un rayon de 3 mm.
- Cadre à structure métallique composé d'une tôle de 6 mm d'épaisseur, peint en poudre.
- Hauteur du corps 1990 mm + embouts en forme de profilé de silicone translucide de 2 mm.
- Les coloris des panneaux disponibles dans le groupe STANDARD uniquement.
- Les coloris du métal disponibles dans les groupes STANDARD et TREND.
- Étagère assemblée et livrée complète.

Fineze X2



Code produit

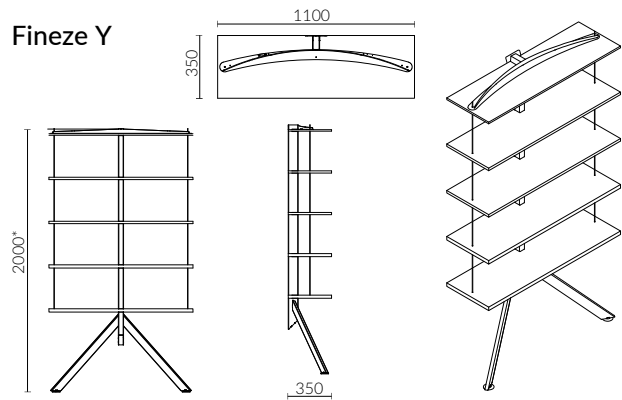
FN12039199X

Fineze / Étagères

Fineze Y

- Les tablettes sont constituées des panneau de 18 mm d'épaisseur (3 pièces supérieures) et de 25 mm d'épaisseur (2 pièces inférieures). - Les coloris des panneaux disponibles dans le groupe STANDARD uniquement.
- Cadre à structure en métal peint en poudre.
- Tablettes suspendues à des câbles en acier.
- Hauteur du corps 2000 mm + vérins de réglage Ø 60 mm avec course de réglage +10 mm avec des couvercles chromés.
- Étagère à fixer au mur. Le kit de montage est inclus dans la commande.
- Les coloris des panneaux disponibles dans le groupe STANDARD uniquement.
- Les coloris du métal disponibles dans les groupes STANDARD et TREND.
- Étagère assemblée et livrée complète.

Fineze Y



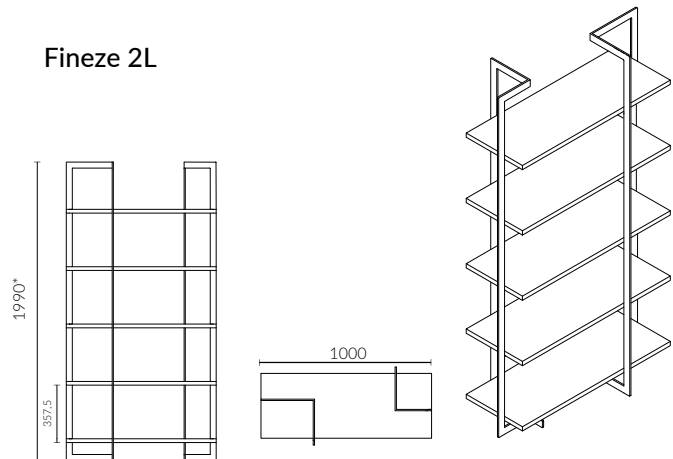
Code produit

FN11035200Y

Fineze 2L

- Les tablettes sont constituées des panneau de 25 mm d'épaisseur dont le chant est fini en matière plastique (ABS) de 2 mm d'épaisseur avec un rayon de 3 mm.
- Cadre à structure métallique composé d'une tôle de 8 mm d'épaisseur, peint en poudre.
- Hauteur du corps 1990 mm + embouts en forme de profilé de silicone translucide de 2 mm.
- Les coloris des panneaux disponibles dans le groupe STANDARD uniquement. - Les coloris du métal disponibles dans les groupes STANDARD et TREND.
- Étagère assemblée et livrée complète.

Fineze 2L



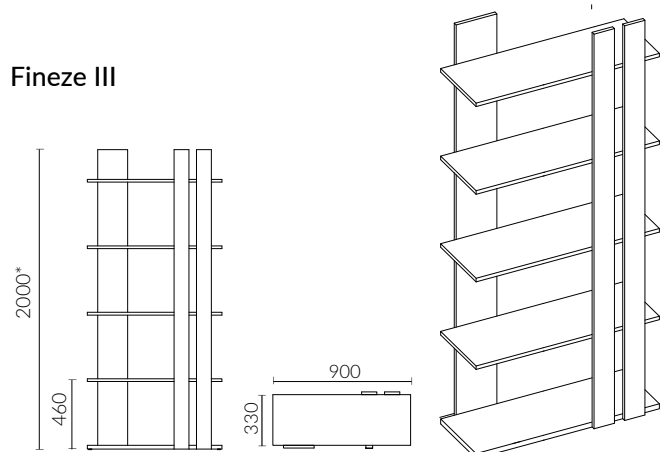
Code produit

FN10046199L

Fineze III

- Le corps et les tablettes sont constitués des panneau de 18 mm d'épaisseur dont le chant est fini en matière plastique (ABS) de 2 mm d'épaisseur avec un rayon de 3 mm.
- Le composant inférieur est fait de panneau de 25 mm d'épaisseur avec des chants en matière plastique (ABS) de 2 mm d'épaisseur avec un rayon de 3 mm.
- Hauteur du corps 2000 mm + vérins de réglage Ø 60 avec course de réglage 10 mm.
- Étagère à fixer au mur. Le kit de montage est inclus dans la commande.
- Les coloris des panneaux disponibles dans le groupe STANDARD uniquement.
- Les coloris du métal disponibles dans les groupes STANDARD et TREND.
- Étagère assemblée et livrée complète.

Fineze III



Code produit

FN9037200F