



Bureaux avec panneaux de séparation hauts



Depuis 30 ans, nous veillons à ce que le travail de bureau soit confortable et ergonomique. Nos meubles témoignent de notre professionnalisme et de notre amour pour ce que nous faisons. Notre passion est de créer des objets à la fois beaux et fonctionnels, et de trouver de nouvelles solutions pour transformer les idées en produits, à un niveau toujours plus élevé. Grâce à une pensée technologique innovante, nous mettons tout en œuvre pour que nos produits et solutions soient de la plus haute qualité. Ceci est confirmé par la certification ISO 9001 et GS - Geprüfte Sicherheit. Notre parc technologique, où des technologies de classe mondiale sont réunies sous un même toit, facilite considérablement cette tâche. En tant que fabricant responsable, nous voulons minimiser l'impact négatif que nous avons sur l'environnement, et nous attendons la même chose de nos fournisseurs.

Notre parc de machines est une garantie de la plus haute qualité et précision. Grâce aux investissements dans les nouvelles technologies et à la recherche constante de solutions originales, nous nous développons chaque jour. Nous savons très bien à quel point le facteur humain est important, c'est pourquoi certaines choses sont fabriquées à la main dans notre entreprise. Le collage des corps de comptoirs courbés est un travail où l'homme a un avantage sur la machine. Cependant, lorsque la précision et la répétabilité chirurgicales sont nécessaires dans un court laps de temps, nous sommes assistés par les dernières technologies. Le centre d'usinage perce, fraise et usine les bords avec une précision extraordinaire. La qualité de nos meubles repose sur des centaines d'essais et de tests, ce qui nous permet d'affirmer que nous n'avons pas d'égal dans ce domaine.



Bureaux avec panneaux de séparation hauts

TRANSPORT

- Le produit est livré chez le client par colis.
- Conçu pour l'assemblage individuel.

GARANTIE

- Les produits MARO sont garantis 5 ans

ACCESSOIRES Wariant



CERTIFICATS



CERTIFICATS DE PANNEAUX MÉLAMINÉS



Développement durable

En savoir plus sur nos activités.



<https://maro.pl/fr/entreprise/developpement-durable>

Bureaux avec panneaux de séparation hauts

La collection comprend des bureaux avec panneaux de séparation bas et hauts, des bureaux compacts, des caissons de bureau, des armoires modulaires, des cloisons mobiles, des espaces de réunion, des supports TV, des meubles d'appoint et des penderies mobiles.

Les bureaux compacts disposent d'un réglage en hauteur pneumatique ou électrique avec la possibilité d'installer un plan de travail rabattable. Les armoires modulaires Wariant vous permettent de construire un meuble entièrement adapté à vos besoins quand vous voulez. Les cloisons mobiles avec tissu insonorisant peuvent être achetées avec un tableau effaçable à sec en option.

Le support TV mobile est utilisé pour les présentations et les réunions. De l'autre côté du support TV il y a un tableau effaçable à sec – il suffit de le tourner pour l'utiliser confortablement. L'espace réunion est une version mobile de la table de conférence, qui peut être utilisée pour le travail en équipe ou individuel. Les meubles sur roulettes avec frein vous permettent de modifier l'aménagement du bureau en quelques minutes pour répondre aux besoins de votre équipe.

PLAN DE TRAVAIL

- Panneau de particules recouvert sur les deux faces de mélamine à haute durabilité - classe 1.
- Panneau à émission réduite de formaldéhyde classe E1.
- Plan de travail avec les chants en matière plastique (ABS) de 2 mm d'épaisseur avec un rayon de 3 mm.
- Plan de travail en panneau de 25 mm d'épaisseur uniquement.
 - Un passage ergonomique (une échancrure arrondie) est fraisé dans le plan de travail.



INFORMATIONS SUPPLÉMENTAIRES

- Coloris selon l'offre MARO page 82- 83
- Dans le cas d'éléments supplémentaires, tels que les passes câbles ou support ordinateur, leur emplacement doit toujours être spécifié.

RÉGLAGE DE LA HAUTEUR

- Bureau sans réglage de la hauteur du plan de travail
 - hauteur fixe : 740 mm.
- Bureau électrique réglable - hauteur du plan de travail : 730-1380 mm.
- Commandé par des panneaux SUPERIOR. Panneau de commande PREMIUM en option avec supplément de prix.
- Le bureau à réglage électrique est équipé en standard d'un système anti-collision.
- Bureau avec réglage pneumatique - hauteur du plan de travail : 755-1175mm.
- Roulettes avec frein : Ø 75 mm



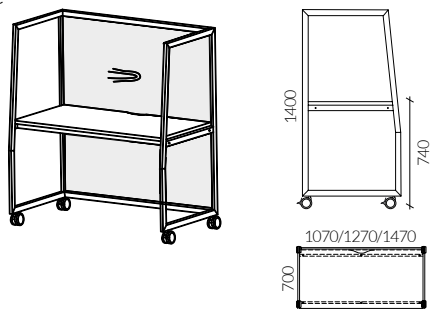
ÉQUIPEMENT

-Le panneau d'arrière est fait d'un panneau de particules ou d'une surface en tissu située à l'intérieur de la façade du bureau.

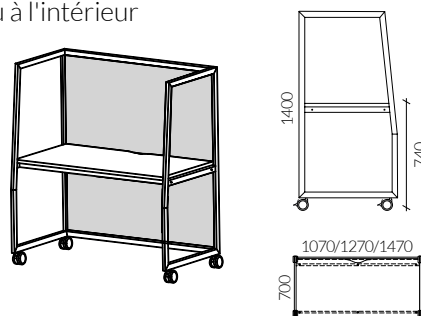
ÉQUIPEMENT OPTIONNEL

- Panneaux latéraux en tissu (p84)
- Possibilité de monter un caisson de bureau sur le côté (p. 91).
- Panneau latéral inférieur ne permet pas le montage d'une caisson de bureau.
- Des organisateurs sont disponibles pour les bureaux mobiles avec panneaux de séparation hauts (p.96-97).
- Grille passe câble - galvanisée (page 97).
- Il est possible d'acheter le powerbank XTORM avec un support dédié à fixer sous le plan de travail. (p. 97).
- Les bureaux ayant une colonne électrique peuvent être alimentés par une batterie. (p. 97).
-

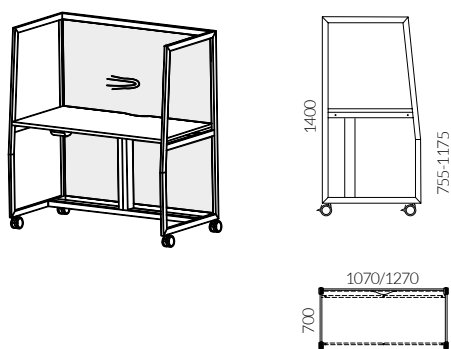
Bureau avec panneaux de séparation haut -
panneau d'arrière



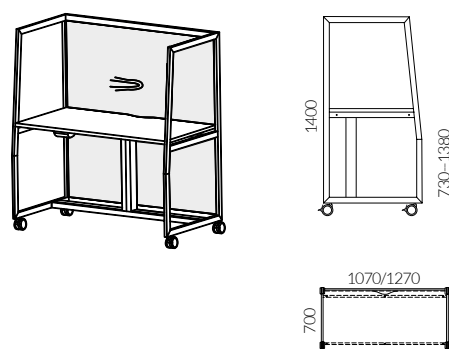
Bureau avec panneaux de
séparation hauts
- panneau en tissu à l'intérieur



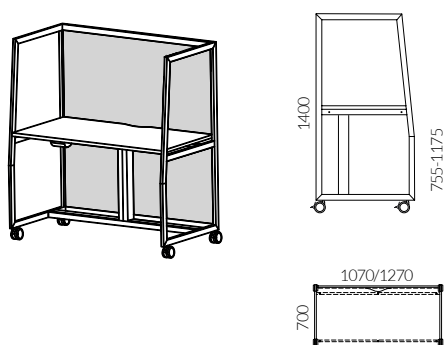
Bureau avec panneaux de séparation hauts et réglage pneumatique de
la hauteur.
-panneau d'arrière



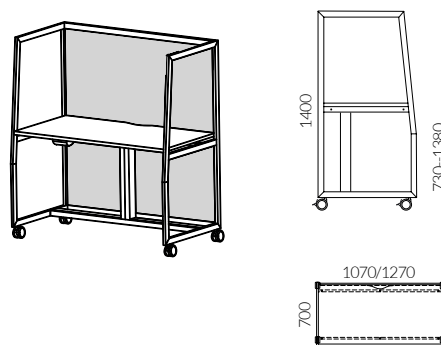
Bureau avec panneaux de séparation hauts et réglage électrique de la
hauteur.
-panneau d'arrière



Bureau avec panneaux de séparation hauts et réglage
pneumatique de la hauteur.
-panneau en tissu à l'intérieur



Bureau avec panneaux de séparation hauts et réglage
électrique de la hauteur.
-panneau en tissu à l'intérieur



Wariant / Équipement

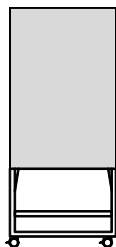
Tableau d'écriture effaçable à sec

Les meubles de la collection Wariant peuvent être équipés d'un tableau effaçable à sec sur lequel vous pouvez écrire. Le tableau effaçable à sec peut être utilisé sur :

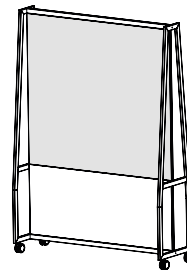
Plan de travail du bureau compact



TABLEAU BLANC AVEC SURFACE EFFAÇABLE À SEC



CLOISON MOBILE*

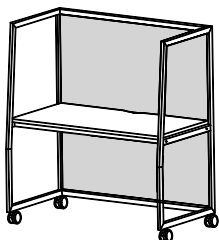


*standard

Panneaux couverts de tissu

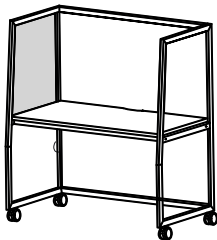
Les bureaux Wariant avec panneaux de séparation hauts sont disponibles avec des panneaux en tissu en standard. Il est possible d'acheter des panneaux latéraux - haut et bas (en option, pour un supplément de prix).

BUREAU AVEC DES PANNEAUX DE SÉPARATION HAUTS ET AVEC UN PANNEAU COUVERT DE TISSU*

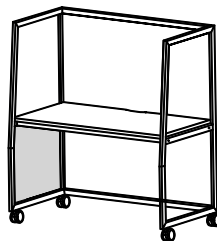


*Standard

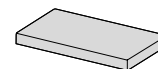
PANNEAU LATÉRAL EN TISSU - SUPÉRIEUR



PANNEAU LATÉRAL EN TISSU - INFÉRIEUR

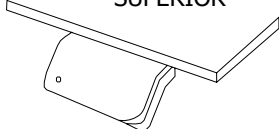


PANNEAU SUPPLÉMENTAIRE POUR LA PENDERIE

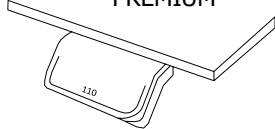


Panneau de commande pour bureaux compacts

PANNEAU DE COMMANDE SUPERIOR*



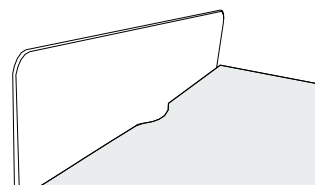
PANNEAU DE COMMANDE PREMIUM



*Standard

L'échancrure

A réaliser dans les bureaux compacts Wariant. en option avec supplément de prix*.



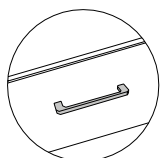
*Dans les bureaux avec panneaux de séparation bas et hauts comme version standard.

Poignées pour les armoires modulaires et les caissons de bureau.

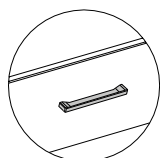
POIGNÉE B1*



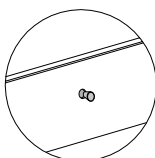
POIGNÉE A1**



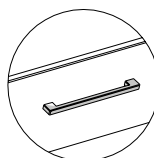
POIGNÉE C1**



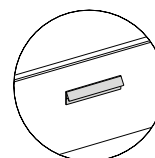
POIGNÉE F1



POIGNÉE Z1



POIGNÉE V1

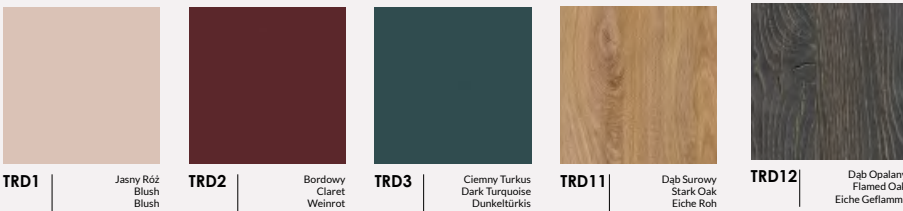


Mélamine

① STANDARD



② TREND

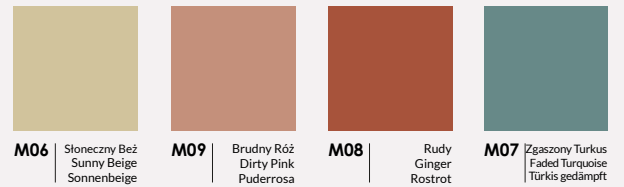


Métaux

① STANDARD



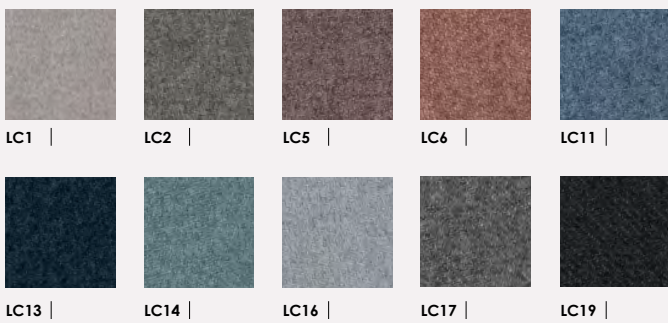
② TREND



Tissus

100% Polyester
100.000 Martindale cycles

① CALDO
Select by Lech



100% Recycled Polyester
67.000 Martindale cycles

① TERRA
Select by Lech



95% Virgin Wool, 5% Poliamid
100.000 Martindale cycles

② SYNERGY
Camira

